

Biolampa Zhoulin

WS-101



Návod k použití

Revize návodu byla provedena dne 26.4.2010

Děkujeme za zakoupení našeho produktu. Upřímně doufáme, že s používáním tohoto vysoce moderního fototerapeutického zařízení budete spokojeni. Pro úplné pochopení všech funkcí a možností si prosím před použitím přečtete manuál.

Obsah

Úvod	2
1. Specifikace	2
2. Upozornění	3
3. Popis přístroje.....	3
4. Instalace zařízení	4
5. Ovládání	5

Úvod

Zhoulin BFS (Bio-Frequency Spektrum) WS-101 je zařízení, které Vám nabízí přírodní terapii, která vyléčí mnohé nemoci bez nutnosti používání léků. Léčba probíhá pomocí infračerveného minerálního záření, které je produkováno při svícení speciálních zářivek přes unikátní sklo, které je vyrobeno ze 43 různých minerálů!

Když jsou zářivky aktivní, toto minerální sklo emituje specifické elektromagnetické vlny v infračerveném spektru o velikosti 500-2400nm, které napodobují biovlny vyzařované lidským tělem.

Při přímém ozařování povrchu těla dochází k fyzickým i biologickým reakcím, které příznivě přispívají k péči o tělo a jeho uzdravování.

Vědci a lékaři zjistili, že lidské tělo vyzařuje několik druhů energií – světlo, teplo a magnetické pole. Tyto prvky dohromady tvoří biovlny (BFS) o specifické frekvenci. Pokud je některá z těchto složek oslabena, pak jsou vyzařované biovlny narušeny a trpí tím fyzický stav člověka i jeho duševní zdraví. Proto je vhodné tělo pravidelně vystavovat svitu biolampy, která svou činností vytváří příznivé prostředí pro regeneraci a obnovu biovln.

1. Specifikace

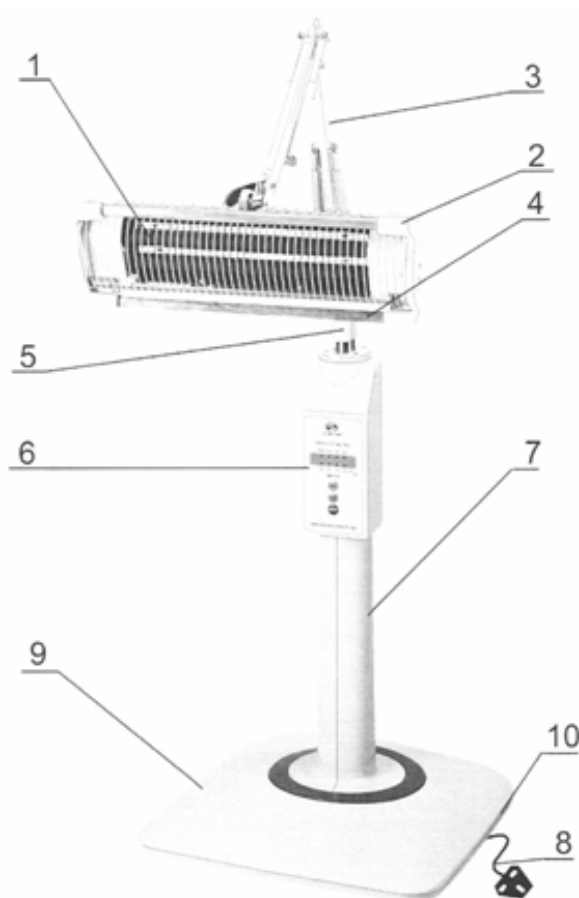
Rozsah Bio-spektra:	Široké Bio-spektrum frekvencí včetně mikrovlnných paprsků v oblasti infra-červeného záření.
Životnost zářivky:	více než 6000 hodin
Napětí:	220-240V, 50/60Hz
Provozní teplota:	-10 až 40°C
Provozní relativní vlhkost:	méně než 85%
Příkon:	280W
Hmotnost:	5,5Kg

2. Upozornění

- Elektrická zásuvka by měla být uzemněná.
- Spojení mezi ramenem zářivky a stojanem je z plastu, proto při kompletaci zařízení či jeho rozebírání buďte opatrní.
- Správná funkce rotačního kloubu ramena zářivky je závislá na upevnění použité pružiny. Při obtížích s polohováním dotáhněte šrouby rotační části přístroje.
- Nepolohujte zařízení při provozu.
- Při přesunu přístroje jej nedržte za zářivku ani za její polohovatelné rameno.

3. Popis přístroje

1. Zdroj záření Bio-spektra
2. Kryt zářivky (ochranná mřížka, madlo)
3. Polohovatelné rameno
4. Konektor elektrického připojení
5. Spoj podstavce a ramene zářivky
6. Ovládací panel
7. Stojánek
8. Elektrický kabel se zástrčkou
9. Podstavec stojánku
10. Kolečka



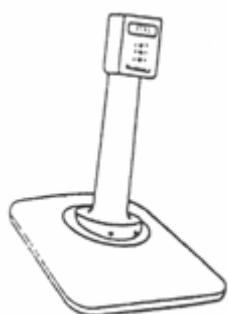
4. Instalace zařízení

Kompletace stojanu:

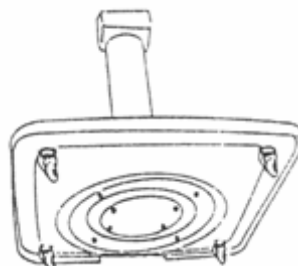
- Vložte nohu stojánku do správného otvoru v podstavci. (obr.1)
- K zajištění použijte čtyři přibalené šroubky. (obr.2)

Kompletace ramene zářivky:

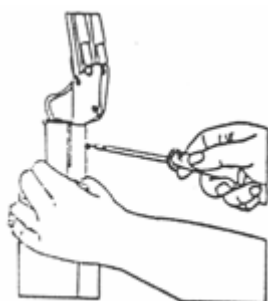
- Vložte rameno zářivky do otvoru v noze podstavce. Zajistěte šrouby. (obr.3)
- Připojte napájecí kabel zářivky do konektoru na podstavci. (obr.4)



Obr.1



Obr.2



Obr.3



Obr.4

5. Ovládání

Připojte zařízení k elektrické síti, rozsvítí se indikační dioda.

Nastavení intenzity záření:

- Stiskněte tlačítko nastavující intenzitu záření a vyberte *Nízkou* či *Vysokou* intenzitu.
- Při prvním použití zařízení je aktivována dvouvrteřinová tepelná ochrana. Po uplynutí této doby je zařízení vypnuto. Stiskněte tlačítko pro *Nízkou* úroveň intenzity záření a poté pro *Vysokou* úroveň.

Nastavení časovače:

- Cyklicky mačkejte tlačítko pro zapnutí k nastavení požadované hodnoty časovače. Příslušná indikační dioda se rozsvítí a po uplynutí požadovaného času opět zhasne.
- Po skončení používání lampy stiskněte OFF tlačítko, daná indikační dioda zhasne.
- Pokud se nechystáte přístroj v blízké době používat, odpojte zařízení od elektrické sítě.



Přístroj byl schválen pro použití v zemích EU a je proto opatřen značkou CE. Veškeré potřebná dokumentace je k dispozici u dovozce.

Změny technických parametrů, vlastností, tiskové chyby vyhrazeny.

Záruční a pozáruční opravy zabezpečuje dovozce:
Compex spol. s r.o., Palackého 105, 612 00 Brno
ve svém centrálním servisním středisku na výše uvedené adrese.
☎ 549 245 575; 602 766 759